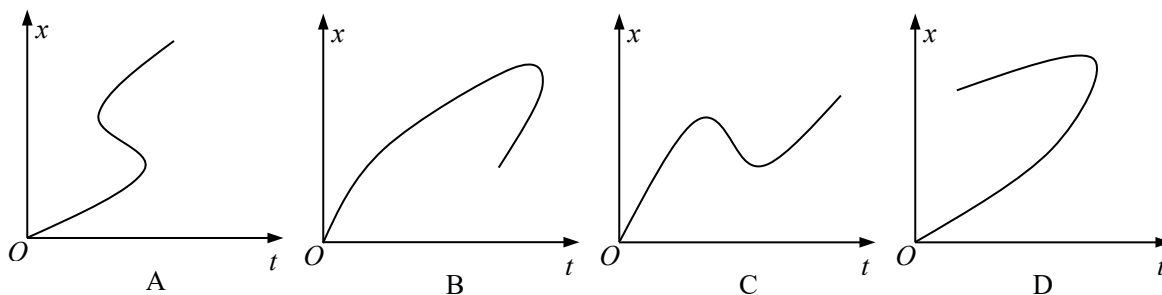


2024 年河南理综物理试题

Word 图形重绘版

二、选择题：本题共 8 小题，每小题 6 分，共 48 分。在每小题给出的四个选项中，第 14~18 题只有一项符合题目要求，第 19~21 题有多项符合题目要求。全部选对的得 6 分，选对但不全的得 3 分，有选错的得 0 分。

14. 一质点做直线运动，下列描述其位移 x 或速度 v 随时间 t 变化的图像中，可能正确的是



15. 福建舰是我国自主设计建造的首艘弹射型航空母舰。借助配重小车可以进行弹射测试，测试时配重小车被弹射器从甲板上水平弹出后，落到海面上。调整弹射装置，使小车水平离开甲板时的动能变为调整前的 4 倍。忽略空气阻力，则小车在海面上的落点与其离开甲板处的水平距离为调整前的

- A. 0.25 倍 B. 0.5 倍 C. 2 倍 D. 4 倍

16. 天文学家发现，在太阳系外的一颗红矮星有两颗行星绕其运行，其中行星 GJ1002c 的轨道近似为圆，轨道半径约为日地距离的 0.07 倍，周期约为 0.06 年，则这颗红矮星的质量约为太阳质量的

- A. 0.001 倍 B. 0.1 倍 C. 10 倍 D. 1000 倍

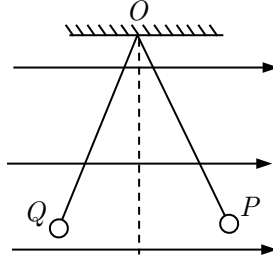
17. 三位科学家由于在发现和合成量子点方面的突出贡献，荣获了 2023 年诺贝尔化学奖。不同尺寸的量子点会发出不同颜色的光。现有两种量子点分别发出蓝光和红光，下列说法正确的是

- A. 蓝光光子的能量大于红光光子的能量
 B. 蓝光光子的动量小于红光光子的动量
 C. 在玻璃中传播时，蓝光的速度大于红光的速度
 D. 蓝光在玻璃中传播时的频率小于它在空气中传播时的频率

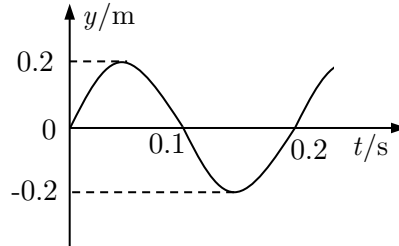
18. 如图，两根不可伸长的等长绝缘细绳的上端均系在天花板的 O 点上，下端分别系有均带正电荷的小球 P 、 Q 小球处在某一方向水平向右的匀强电场中，平衡时两细绳与竖直方向的夹角大小相等。则

- A. 两绳中的张力大小一定相等

- B. P 的质量一定大于 Q 的质量
- C. P 的电荷量一定小于 Q 的电荷量
- D. P 的电荷量一定大于 Q 的电荷量

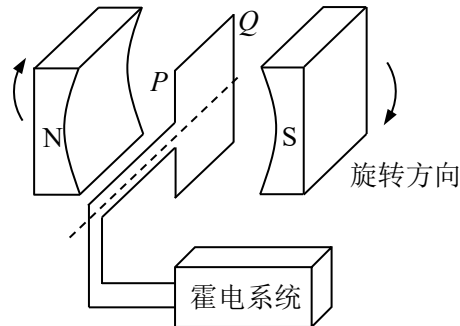


19. 位于坐标原点 O 的波源在 $t=0$ 时开始振动，振动图像如图所示，所形成的简谐横波沿 x 轴正方向传播。平衡位置在 $x=3.5\text{ m}$ 处的质点 P 开始振动时，波源恰好第 2 次处于波谷位置，则



- A. 波的周期是 0.1 s
- B. 波的振幅是 0.2 m
- C. 波的传播速度是 10 m/s
- D. 平衡位置在 $x=4.5\text{ m}$ 处的质点 Q 开始振动时，质点 P 处于波峰位置

20. 电动汽车制动时可利用车轮转动将其动能转换成电能储存起来。车轮转动时带动磁极绕固定的线圈旋转，在线圈中产生电流。磁极匀速转动的某瞬间，磁场方向恰与线圈平面垂直，如图所示。将两磁极间的磁场视为匀强磁场，则磁极再转过 90° 时，线面中

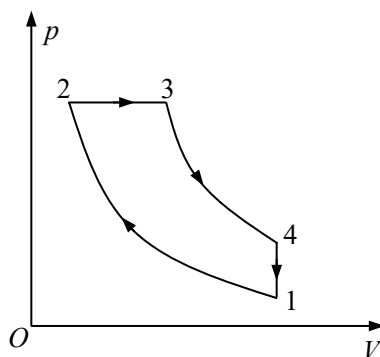


- A. 电流最小
- B. 电流最大

- C. 电流方向由 P 指向 Q D. 电流方向由 Q 指向 P

21. 如图, 一定量理想气体的循环由下面 4 个过程组成: $1 \rightarrow 2$ 为绝热过程 (过程中气体不与外界交换热量), $2 \rightarrow 3$ 为等压过程, $3 \rightarrow 4$ 为绝热过程, $4 \rightarrow 1$ 为等容过程。上述四个过程是四冲程柴油机工作循环的主要过程。下列说法正确的是

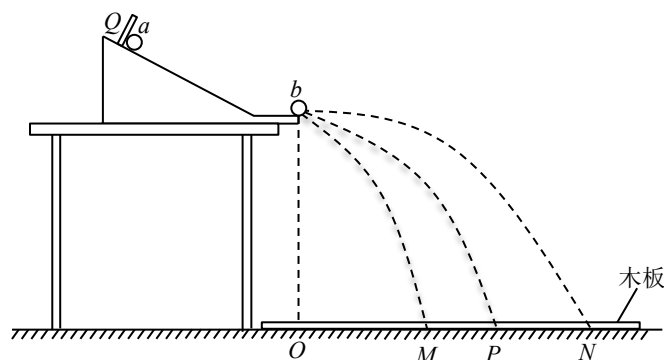
- A. $1 \rightarrow 2$ 过程中, 气体内能增加



- B. $2 \rightarrow 3$ 过程中, 气体向外放热
C. $3 \rightarrow 4$ 过程中, 气体内能不变
D. $4 \rightarrow 1$ 过程中, 气体向外放热

三、非选择题: 共 174 分.

22. (6 分)



某同学用如图所示的装置验证动量守恒定律。将斜槽轨道固定在水平桌面上, 轨道末段水平, 右侧端点在水平木板上的垂直投影为 O , 木板上叠放着白纸和复写纸。实验时先将小球 a 从斜槽轨道上 Q 处由静止释放, a 从轨道右端水平飞出后落在木板上; 重复多次, 测出落点的平均位置 P 与 O 点的距离 x_P 。将与 a 半径相等的小球 b 置于轨道右侧端点, 再将小球 a 从 Q 处由静止释放, 两球碰撞后均落在木板上; 重复多次, 分别测出 a 、 b 两球落点的平均位置 M 、 N 与 O 点的距离 x_M 、 x_N 。

完成下列填空:

(1)记 a 、 b 两球的质量分别为 m_a 、 m_b ，实验中须满足条件 m_a _____ m_b (填“>”或“<”):

(2)如果测得的 x_P 、 x_M 、 x_N 、 m_a 和 x_b 在实验误差范围内满足关系式 _____，则验证了两小球在碰撞中满足动量守恒定律。实验中，用小球落点与 O 点的距离来代替小球水平飞出时的速度，依据是 _____。

23. (12 分)

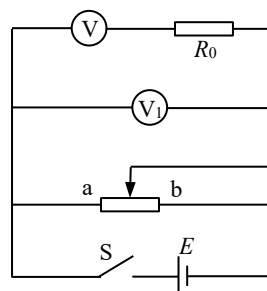
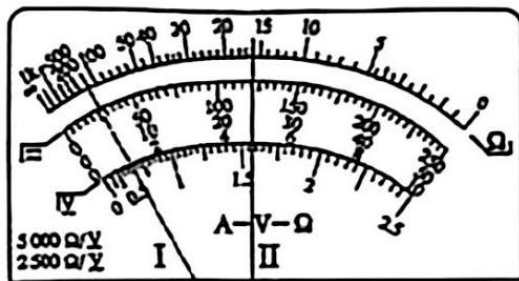
学生实验小组要测量量程为 3 V 的电压表 V 的内阻 R_V 。可选用的器材有：多用电表，电源 B (电动势 5 V)，电压表 V_1 (量程 5 V，内阻约 3 k Ω)，定值电阻 R_0 (阻值为 800 Ω)，滑动变阻器 R_1 (最大阻值 50 Ω)，滑动变阻器 R_2 (最大阻值 5k Ω)，开关 S ，导线若干。

完成下列填空：

(1) 利用多用电表粗测待测电压表的内阻。首先应 _____ (把下列实验步骤前的字母按正确操作顺序排列)

- A. 将红、黑表笔短接
- B. 调节欧姆调零旋钮, 使指针指向零欧姆
- C. 将多用电表选择开关置于欧姆挡“ $\times 10$ ”位置

再将多用电表的红、黑表笔分别与待测电压表的 _____ 填“正极、负极”或“负极、正极”) 相连, 欧姆表的指针位置如图 (a) 中虚线 I 所示。为了减少测量误差, 应将选择开关旋转到欧姆挡 _____ (填“ $\times 1$ ”“ $\times 100$ ”或“ $\times 1 k$ ”) 位置。重新调节后, 测量得到指针位置如图(a)中实线 II 所示, 则粗测得到的该电压表内阻为 _____ k Ω (结果保留 1 位小数):



图(b)

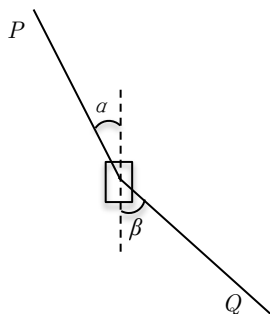
(2) 为了提高测量精度, 他们设计了如图 (b) 所示的电路, 其中滑动变阻器应选 _____ (填“ R_1 ”或“ R_2 ”), 闭合开关 S 前, 滑动变阻器的滑片应置于 _____ (填“a”或“b”) 端。

(3) 闭合开关 S , 滑动变阻器滑片滑到某一位置时, 电压表 V_1 、待测电压表的示数分别为 U_1 、 U , 则特测电压表内阻 $R_V =$ _____ (用 U_1 、 U 和 R_0 表示);

(4) 测量得到 $U_1 = 4.20$ V, $U = 2.78$ V, 则待测电压表内阻 $R_V =$ _____ k Ω (结果保留 3 位有效数字)。

24. (10 分)

将重物从高层楼房的窗外运到地面时，为安全起见，要求下降过程中重物与楼墙保持一定的距离。如图，一种简单的操作方法是一人在高处控制一端系在重物上的绳子 P ，另一人在地面控制另一端一端系在重物上的绳子 Q ，二人配合可使重物缓慢竖直下降。若重物的质量 $m=42\text{ kg}$ ，重力加速度大小 $g=10\text{ m/s}^2$ ，当 P 绳与竖直方向的夹角 $\alpha=37^\circ$ 时， Q 绳与竖直方向的夹角 $\beta=53^\circ$ 。(sin $37^\circ=0.6$)

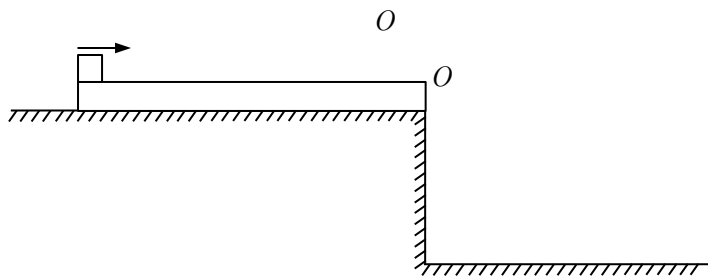


- (1) 求此时 P 、 Q 绳中拉力的大小；
- (2) 若开始竖直下降时重物距地面的高度 $h=10\text{ m}$ ，求在重物下降到地面的过程中两根绳的拉力对重物做的总功。

25. (14 分)

如图，一长度 $l=1.0\text{ m}$ 的均匀薄板初始时静止在一光滑平台上，薄板的右端与平台的边缘 O 对齐。薄板上的一小物块从薄板的左端以某一初速度向右滑动，当薄板运动的距离 $\Delta l = \frac{l}{6}$ 时，物块从薄板右端水平飞出；当物块落到地面时，薄板中心恰好运动到 O 点。已知物块与薄板的质量相等。它们之间的动摩擦因数 $\mu=0.3$ ，重力加速度大小 $g=10\text{ m/s}^2$ 。求

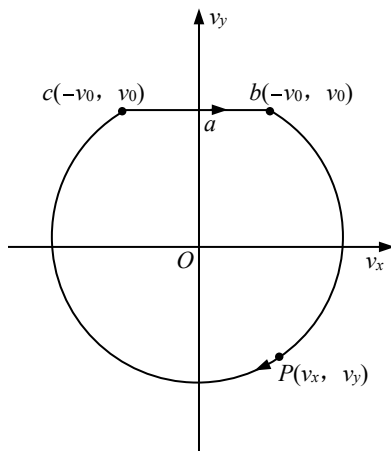
- (1) 物块初速度大小及其在薄板上运动的时间；
- (2) 平台距地面的高度。



26. (20 分)

一质量为 m 、电荷量为 $q(q>0)$ 的带电粒子始终在同一水平面内运动，其速度可用图示的直角坐标系内一个点 $P(v_x, v_y)$ 表示， v_x 、 v_y 分别为粒子速度在水平面内两个坐标轴上的分量。粒子出发时 P 位于图中 $a(0, v_0)$ 点，粒子在水平方向的匀强电场作用下运动， P 点沿线段 ab 移动到 $b(-v_0, v_0)$ 点；随后粒子离开电场，进入方向竖直、磁感应强度大小为 B 的匀强磁场， P 点沿以 O 为圆心的圆弧移动至 $c(-$

v_0, v_0)点; 然后粒子离开 磁场返回电场, P 点沿线段 ca 回到 a 点。已知任何相等的时间内 P 点沿图中闭合曲线通过的曲线长度都相等。不计重力。求



- (1) 粒子在磁场中做圆周运动的半径和周期;
- (2) 电场强度的大小;
- (3) P 点沿图中闭合曲线移动 1 周回到 a 点时,粒子位移的大小。